

www.neidlein.de



Drehherz DH

Dreh- und Schleifmitnehmer

für Wellen von Ø5 bis Ø100



Drehherz DH

Dreh- und Schleifmitnehmer

Bestehend aus folgenden Merkmalen:

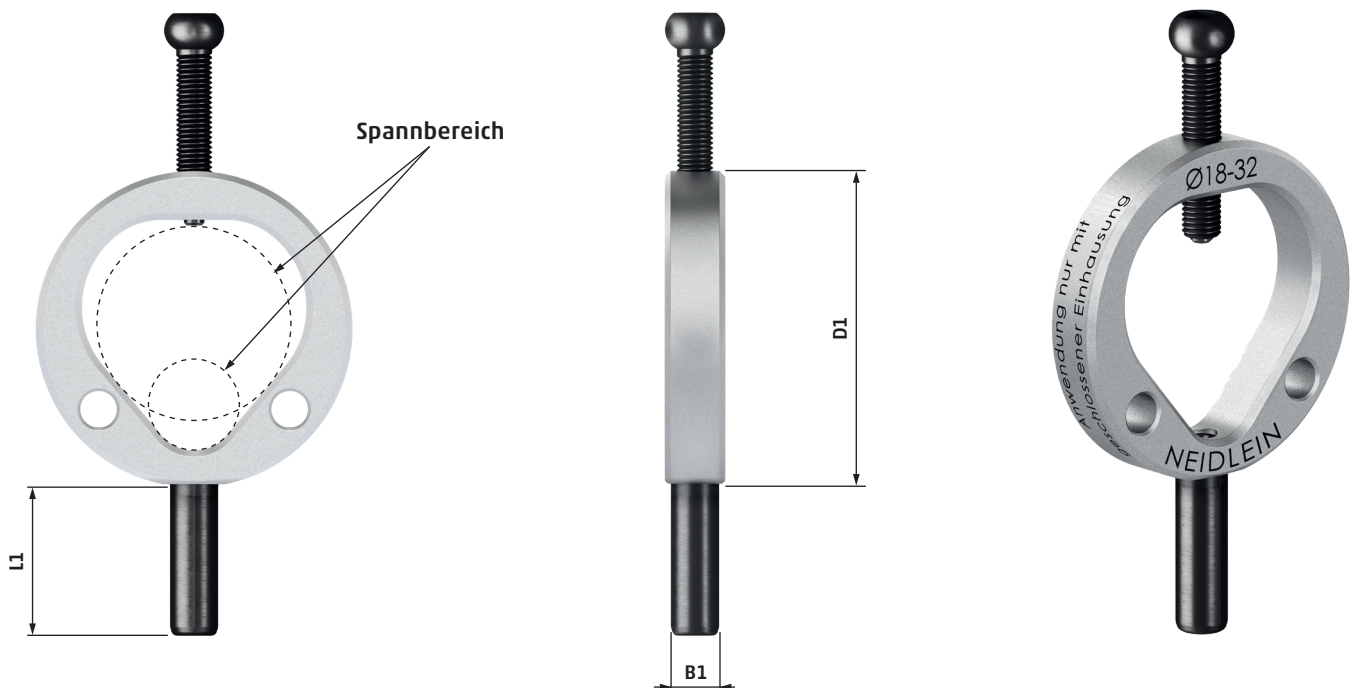
- hochfester Aluminium Grundkörper
- Spannschraube aus ungehärtetem Stahl
- austauschbarer Mitnahmestift aus gehärtetem Stahl

Mit 8 verschiedenen Größen sind Sie in der Lage verschiedene Wellen von $\varnothing 5\text{mm}$ bis $\varnothing 100\text{mm}$ zu spannen und mitzunehmen.

Die Drehherze sind so konzipiert, dass durch die übergreifenden Spannbereiche, alle Ihre Wellen prozesssicher mitgenommen werden können.

Vorsicht:

NEIDLEIN Drehherzen dürfen nur mit geschlossener Maschinen Einhausung betrieben werden!



Typ DH	Spannbereich \varnothing	D1	B1	L1	Best-Nr.
12	5 - 12	26	5	15	710 00
20.5	10 - 20	36	5	20	710 01
20	10 - 20	36	10	20	710 02
32	18 - 32	52	10	25	710 03
46	30 - 46	72	10	30	710 04
62	44 - 62	95	10	35	710 05
82	60 - 82	122	14	40	710 06
100	80 - 100	150	14	45	710 07
Satz	5 - 100	komplettes Sortiment			710 10